

# MULTI-VEND

## MODE D'EMPLOI

(FRANÇAIS)

Si vous avez besoin d'aide ou de renseignements supplémentaires, composez le : 1-800-833-4411

LISEZ ET RESPECTEZ CES INSTRUCTIONS ÉTAPE PAR ÉTAPE

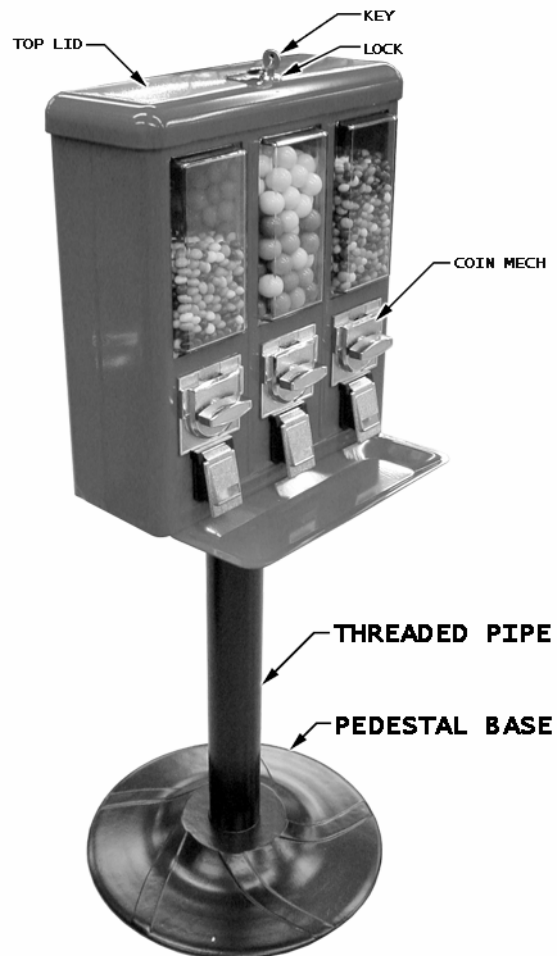
### ATTENTION :

Ne pas exposer le distributeur aux rayons du soleil; la chaleur excessive ferait fondre les friandises, ce qui nuirait au rendement de l'appareil.

LE COMPARTIMENT CENTRAL EST RÉGLÉ POUR DES BOULES DE 2,5 CM OU DES CAPSULES DE 2,5 CM. LES COMPARTIMENTS LATÉRAUX SONT CONFIGURÉS POUR DES FRIANDISES.

## A. ASSEMBLAGE DU SUPPORT À TUYAU

- A1. Placer le TUYAU FILETÉ dans la BASE DU PIÉDESTAL. Tourner le TUYAU FILETÉ dans le sens horaire jusqu'à ce qu'il soit serré.
- A2. Placer le MULTI-VEND sur le TUYAU FILETÉ. Tourner le MULTI-VEND dans le sens horaire jusqu'à ce qu'il soit serré.



A1164E

## B. CHARGEMENT DES PRODUITS

LE COMPARTIMENT CENTRAL EST RÉGLÉ POUR DES BOULES DE 2,5 CM OU DES CAPSULES DE 2,5 CM. LES COMPARTIMENTS LATÉRAUX SONT CONFIGURÉS POUR DES FRIANDISES.

**B1.** Avec la clé, déverrouiller puis ouvrir le **COUVERCLE**.

**B2.** Remplir partiellement chaque **COMPARTIMENT** du produit. Le compartiment central est configuré pour des boules de gomme, et les compartiments latéraux sont pour les petites friandises.

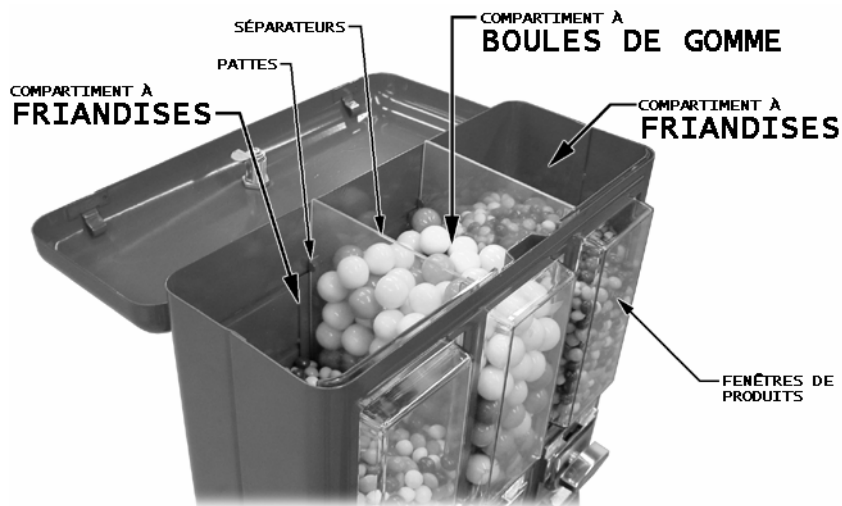
**B3.** Insérer une pièce de monnaie dans chaque **MÉCANISME** et effectuer plusieurs essais de vente sur chaque **COMPARTIMENT**.

**B4.** Si le compartiment à friandises ne donne pas la quantité désirée, aller à : **D. RÉGLAGE DE LA ROUE À FRIANDISES**.

Si le compartiment à boules de gomme ne donne pas la quantité désirée, aller à : **E. RÉGLAGE DE LA ROUE À BOULES DE GOMME**.

**B5.** Si l'appareil donne la quantité voulue, continuer de remplir les **COMPARTIMENTS** de produits.

**B6.** Fermer puis verrouiller le **COUVERCLE**.

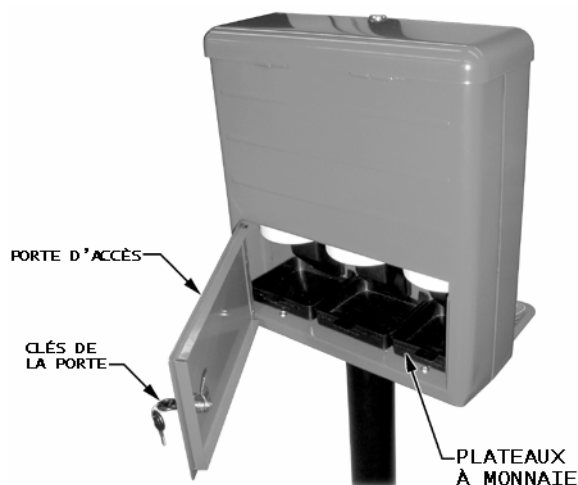


## C. COLLECTE DES PIÈCES DE MONNAIE

**C1.** Avec **LA CLÈ**, déverrouiller puis ouvrir la **PORTE D'ACCÈS ARRIÈRE**.

**C2.** Retirer les pièces de chaque **PLATEAU À MONNAIE**.

**C3.** Fermer puis verrouiller la **PORTE D'ACCÈS**.

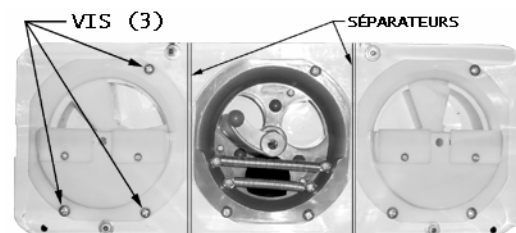


A11462

# D. RÉGLAGE DE LA ROUE À FRIANDISES

**D1.** Retirer tous les produits restants du **COMPARTIMENT À FRIANDISES**.

**D2.** À l'aide d'un petit tournevis Phillips, retirer et garder les trois (3) vis retenant la **PLAQUE DE PROTECTION POUR FRIANDISES**.



**D3.** Retirer la **PLAQUE DE PROTECTION POUR FRIANDISES** et la **ROUE À FRIANDISES**.

**D4.** Soulever la **PLAQUE DE RÉGLAGE** et repositionner la **PATTE** à l'**ENCOCHE DE RÉGLAGE DE LA ROUE** désirée. L'encoche n° 1 (sens antihoraire) sert aux gros produits, et l'encoche n° 6 (sens horaire) est destinée aux plus petits produits. La **PLAQUE DE RÉGLAGE** peut être complètement enlevée si les produits à vendre sont gros.

**Exemple :**

Environ 20 Skittles, de M&M's ou d'arachides sont donnés avec l'ouverture la plus grande, et environ 10 à l'ouverture la plus petite.

**D5.** Installer **ROUE À FRIANDISES** de façon que le **TROU DE PORTION** soit centré avec le **TROU DE BASE**.

**IMPORTANT :**

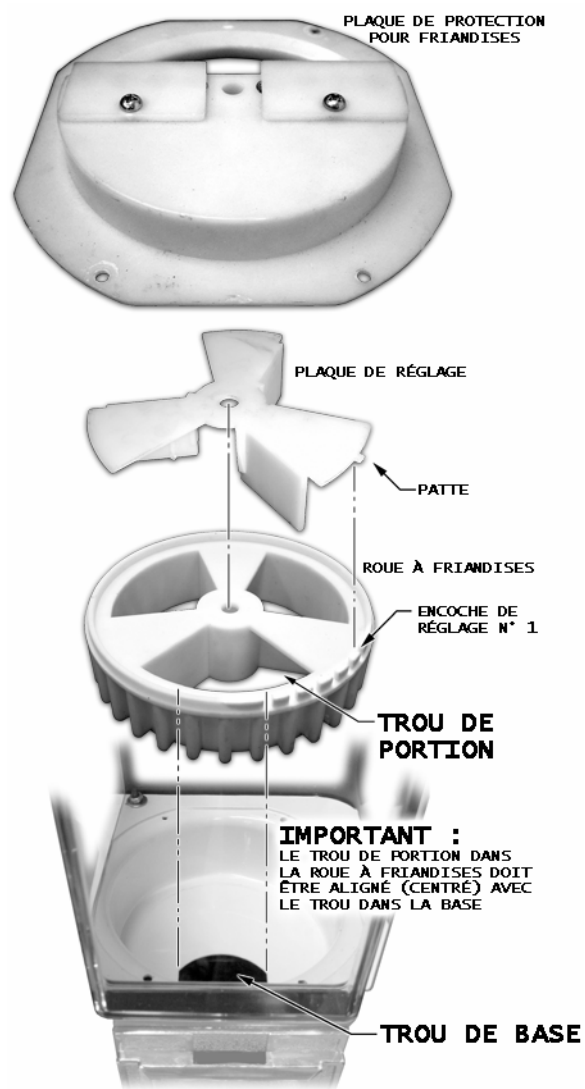
Afin que le **MÉCANISME POUR LA MONNAIE** et la **ROUE À FRIANDISES** fonctionnent correctement, un **TROU DE PORTION** vide de la **ROUE** doit être aligné avec le **TROU DE BASE**.

**D6.** Réinstaller la **PLAQUE DE PROTECTION POUR FRIANDISES** de façon que les ressorts soient le plus près possible de l'avant du distributeur. Fixer à l'aide des (3) vis gardées à l'étape D2.

**D7.** Remplir partiellement le **COMPARTIMENT** du produit puis effectuer plusieurs essais de vente.

**D8.** Si l'appareil ne donne pas la quantité souhaitée, retourner à l'étape D1. Si le distributeur fonctionne bien, continuer de remplir le **COMPARTIMENT**.

**D9.** Fermer puis verrouiller le **COUVERCLE**.



# E. RÉGLAGE DE LA ROUE À BOULES DE GOMME

**E1.** Retirer tous les produits restants du **COMPARTIMENT**.

**E2.** À l'aide d'un petit tournevis Phillips, retirer et garder les trois (3) vis retenant la **PLAQUE DE PROTECTION**.

**E3.** Retirer la **PLAQUE DE PROTECTION** et la **ROUE À BOULES DE GOMME**.

**E4.** Desserrer les trois **VIS DE RÉGLAGE** sur le dessus de la **ROUE À BOULES DE GOMME**, à côté de chaque compartiment à boules de gomme.

**E5.** Faire tourner la **ROUE DE RÉGLAGE** pour ajuster l'ouverture en fonction du produit vendu. La grosseur maximale d'un produit vendu est une boule (qté 850) ou capsule de 2,5 cm.

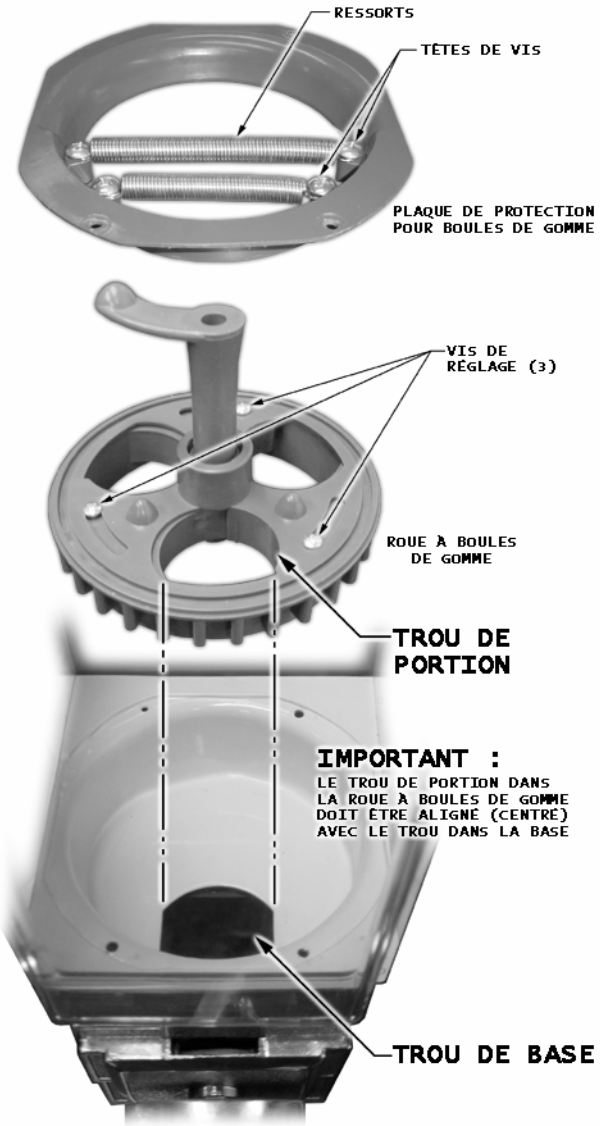
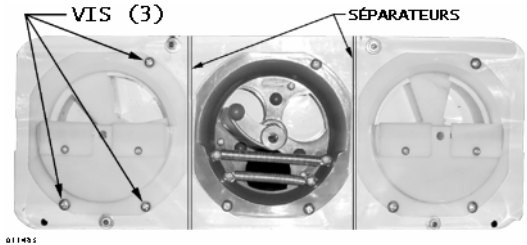
**E6.** Serrer les **VIS DE RÉGLAGE** sur la **ROUE**.

**E7.** Poser la **ROUE À BOULES DE GOMME** avec l'un des trous de compartiment vide alignés (centrés) avec le **TROU** dans la base.

**E8.** Installer la **PLAQUE DE PROTECTION POUR BOULES DE GOMME** de façon que les têtes de vis soient visibles sur le dessus et que les deux ressorts soient le plus près de l'avant de l'appareil. Fixer à l'aide des trois (3) vis gardées à l'étape E2.

## **IMPORTANT :**

Afin que le **MÉCANISME POUR LA MONNAIE** et la **ROUE À BOULES DE GOMME** fonctionnent correctement, un **TROU DE PORTION** vide de la **ROUE** doit être aligné avec le **TROU DE BASE**.



**E9.** Remplir partiellement le **COMPARTIMENT** du produit puis effectuer plusieurs essais de vente.

**E10.** Si l'appareil ne donne pas la quantité souhaitée, retourner à l'étape E1. Si le distributeur fonctionne bien, continuer de remplir le **COMPARTIMENT**.

**E11.** Fermer puis verrouiller le **COUVERCLE**.